

() ,
INTERSTATE COUNCIL FOR STANDARDIZATION, METROLOGY AND CERTIFICATION
(ISC)

35290—
2025

-

(EN 13859-1:2014, NEQ)

1.0 «
 1.2 «
 »
 1 ()
 2 144 «
 »
 3
 (31 2025 . 187-)
 :

(3166)004—97	(3166) 004—97	
	BY KG RU UZ	« » -

4 2025 . 1030- 35290—2025 12 -
 1 2026 . -
 5 EN 13859-1:2014 «
 1. » («Flexible sheets for waterproofing —
 Definitions and characteristics of underlays — Part 1: Underlays for discontinuous roofing», NEQ)
 6
 7 58913—2020¹⁾

¹⁾ 1030- 58913—2020 1 2026 . 12 2025 .
 II

1	1
2	1
3	2
4	3
5	3
6	5
7	7
8	8
9	8
()	9
()	-	10
()	12
() 13	
()	15

Materials roll water- and wind-protective for roofs from piece roofing materials.
General specifications

— 2026—06—01

1

) (—), (-
,

2

:

2678
25898

26602.2
30244
30402
30444

31898-1—2011 (EN 12310-1:1999)

31899-2 (EN 12311-2:2000)

(32317—2012 (EN 1297:2004)

().

EN 1107-2

).

EN 1296

().

EN 1849-2

).

1)

51032—97 «

».

EN 1850-2 () -
 EN 1928). -
 () -
 EN 13111 -
 EN 13416 -
 () -
 ISO 9001 1) -
 ISO 9237 -

(www.easc.by)

3

3.1 : ; -
 (), -

3.2 : ; -

3.3 ; -

(sample):

[32805—2014, 3.18] -

3.4 ; : ; -

[32805—2014, 3.12] -

3.5 () : -
 (), -

3.6 ; -

[16504—81, 45] -

3.7

(test specimen):

[32805—2014, 3.20]

3.8

(sampling):

[32805—2014, 3.17]

3.9

:

[16504—81, 48]

3.10

:

[32805—2014, 3.19]

3.11

; :

[32805—2014, 3.11]

3.12

:

[16504—81, 47]

3.13

:

[16504—81, 48]

4

4.1

4.2

(W1, W2, W3.

5

5.1

5.1.1

5.1.2

5.1.3

95 %

5.1.4

6.2

6.3

6.4

:

-

-

-

-

-

-

6.5

/

6.6

,

1.

1—

W1, W2);

	5.2	7.2	
,	5.3	7.3	40
	5.4	7.4	
W1, W2) (5.5	7.5	40
	5.6	7.6	40
-	5.7	7.7	10
	5.8	7.8	40
	5.9	7.9	
	5.11	7.11	

6.7

6.8

EN 13416.

,

:

-

-

-

-

-

-

-

35290—2025

7.9

EN 1107-2.

7.10

2678.

7.11

7.12

26602.2

ISO 9237.

7.13

7.14

-

30244;

-

30402;

-

30444.

8

9

9.1

9.2

()

.1 (. .1).

6.5,

.1—

			1)
,	7.3		—
,	7.3		—
	7.3	/	—
, / 2	7.4		—
	7.5	W1, W2 W3	—
, / (• •) (- ())	7.6.2	>	—
, /50	7.7		—
, %	7.7		—
,	7.8		—
, %	7.9	<	—
:	7.11		
-	7.5	W1, W2 W3	—
- , /50	7.7		
- , %	7.7		
	7.14	, - , -	—
1)			

()

-

.1

31899-2

.2— .7.

.2

—

31899-2.

.

EN 13416.

.4

:

100

(100,0 ± 0,5)

200

(23 ± 2) °C

30 % 70 %.

20

.5

100

.1,

(200 ± 1)

5

±1

.6

10

50 , /50 ,

100

0,5.

50

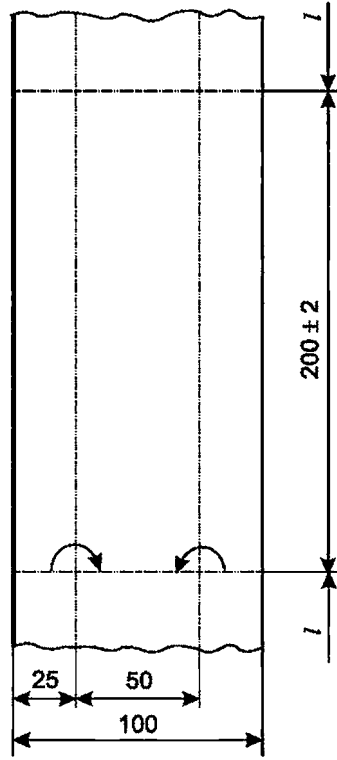
(/50),

, %.

, /50 ,

5 /50 ,

1 %.



/—

.1—

.7

)
)
)
)
)
)

(.)

.6

.4;

()

.1

31898-1

.2— .7.

.2

31898-1.

50

EN 13416.

.4

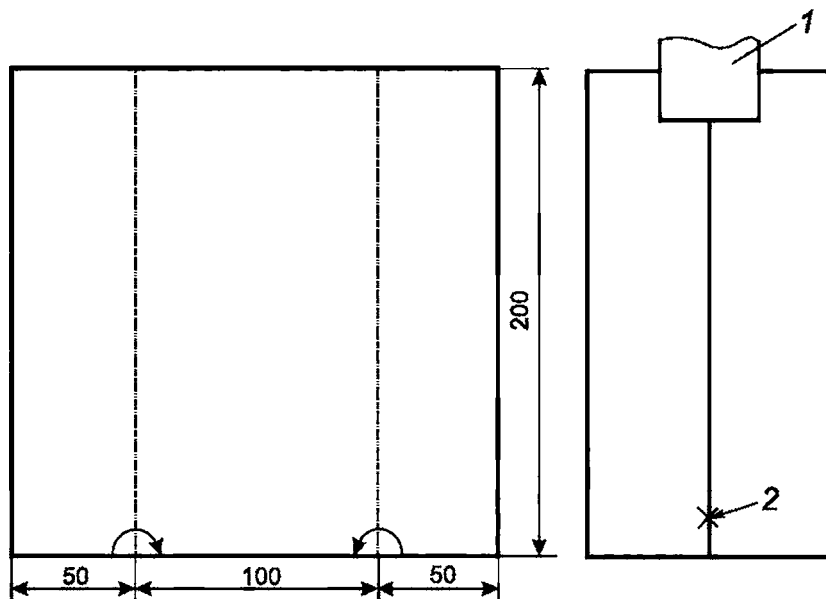
— (200 ± 1,0)

200

.5

.1,
(2,5 ± 0,1)

(50 ± 5)



1— ; 2—

.1 —

31898-1.

31898-1—2011 (1).

.6

.7

)
)
)
)
)
)
)

().

.6

.4;
;

5 .

()

.1

2— .7.

32317

EN 1296

.2

(

W3)

.3.1
32317—2012 (5.1),
.3.2

EN 1296.

0,05 / .

.4

).

7.5 7.7 (

.5

.5.1

7.7,

7.5

.5.2

32317

()

:
(50 ± 3) °C;

336 ,

55 / 2.

.5.3 (.3.2) .5.2 (70 ± 2) °C 90 EN 1296.

.5.4 , 7.5 .5.2 .5.3, 7.7.

.6 .5.2 .5.3, 7.5, 7.7.

.7

) , ;

- , (,), , ;

- , ;

) ;

) (. 4):

- / , ,

- , .4 .5, ,

- , ;

) (. .): ;

- , ;

) : ;

- , ;

- , ;

- ;

) ().

()

.1

EN 1928 () , EN .2— .7.

.2

2000 (200 -

) , /

.) (, -

.4

—50

6

(23 ± 5) °C,

.5

2000

2

.6

.7

) ;
) ;
) ;
) .6;
)

35290—2025

692.415.001.4:006.354

91.100.50

NEQ

: , , , ,

15.09.2025.

23.09.2025.

60x847s.

. . . 2,32. .- . . 2,12.

,

« »

117418 , - , . 31, . 2.

www.gostinfo.ru info@gostinfo.ru