

() ,
INTERSTATE COUNCIL FOR STANDARDIZATION, METROLOGY AND CERTIFICATION
(ISC)

379—
2025

1.0 «
 1.2 «
 »
 1
 « « »),
 » (« »)
 2 465 « »
 3
 (31 2025 . 190-)
 :

(3166)004—97	(3166) 004—97	
	AZ BY KG RU UZ	« »

4 12
 2025 . 1715- 379—2025
 1 2026 .
 5 379—2015

()
 , ,
 ,
 « »
 © . « », 2025



1	1
2	1
3	2
4	4
5	7
6	9
7	11
8	12
()	14
()	19

Masonry silicate products.
General specifications

— 2026—05—01

1

(—),

2

:

- 162
- 166 (3599—76)
- 427
- 3344
- 3560
- 3749 90°.
- 7025

- 8273
- 8736
- 9179
- 10354
- 14192
- 15846

- 22690
- 23421

- 24332
- 25592
- 25818

379—2025

25951
26644

27296
28574—2014

30108

30244
32496

—

(www.easc.by)

3

3.1

(.).

3.2

—

3.3

3.4

;

— 1—3.

3.5

3.6

3.7

()
()

3.8

130

138

13%.

3.10

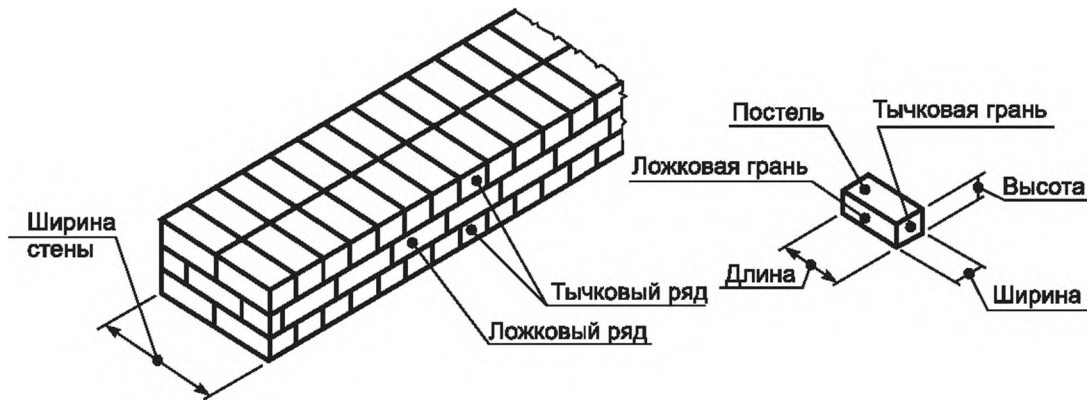
—

3.11

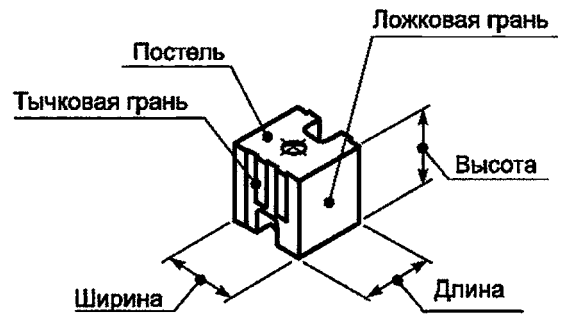
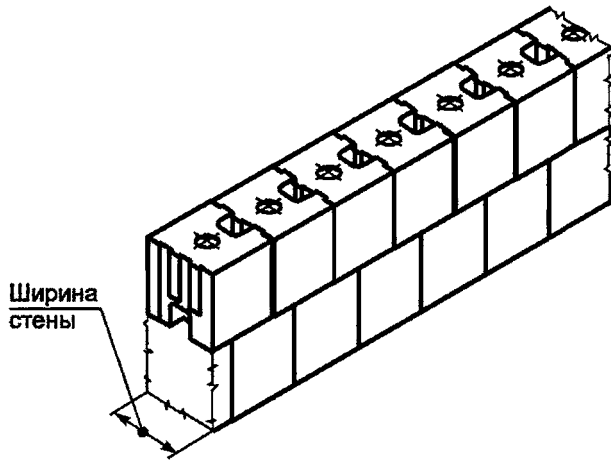
;

— 1—3.

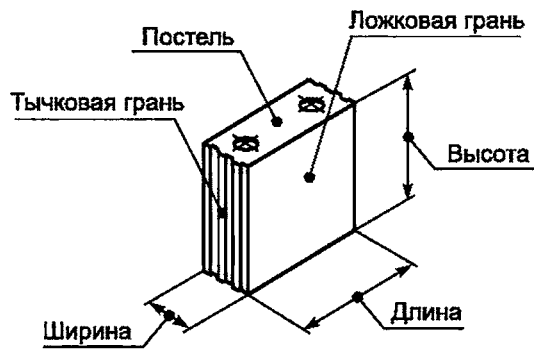
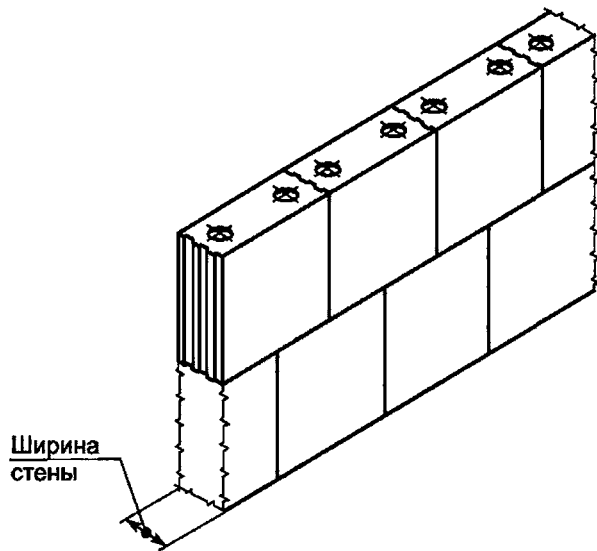
- 3.12 :
- 3.13 :
- 3.14 :
- 3.15 :
- 3.16 :
- 3.17 () :
- 3.18 130 :
250 120 138
- 3.19 :
250 120 65
- 3.20 [] :
250 120 88
- 3.21 U- :
- 3.22 :
- 3.23 ; :
- 3.24 1—3. :
- 3.25) :



1—



2—



3—

4

4.1

4.1.1

4.1.2

4.1.3

5.2.3.1.

4.1.4

1.

100, 125, 150, 175, 200, 250, 300

F25, F35, F50, F75, F100, F150, F200,

5

5.1

5.2

5.2.1

5.2.1.1

- () ();

-

-

-

-

-

-

-

-

-

-

-

-

-

-

-

-

-

-

-

-

-

-

-

-

-

-

-

-

-

-

-

-

-

-

-

-

-

-

-

-

-

-

-

-

-

-

-

-

-

-

-

-

-

-

-

3—

1	10 15 , .	
2	15 , .	
3	5 10 , .	1
4	10 , .	
5	5	3
6		

— 1—5

5.2.1.6

, - 4.

4—

1	10 15 , .	3
2	15 , .	
3	5 10 , .	3
4	10 , .	
5	5	5
6	40 , .	1

379—2025

5.2.1.7

5

5.2.1.8

5.2.2

10

5.2.3

5.2.3.1

5.

5—

	, (/ ²),					
	()					
300	30,0 (300)	24,0 (240)	4,0 (40)	2,7 (27)	2,4 (24)	1,8 (18)
250	25,0 (250)	20,0 (200)	3,5 (35)	2,3 (23)	2,0 (20)	1,6 (16)
200	20,0 (200)	16,0 (160)	3,2 (32)	2,1 (21)	1,8 (18)	1,3 (13)
175	17,5 (175)	14,0 (140)	3,0 (30)	2,0 (20)	1,6 (16)	1,2 (12)
150	15,0 (150)	12,0 (120)	2,7 (27)	1,8 (18)	1,5 (15)	1,1 (11)
125	12,5 (125)	10,0 (100)	2,4 (24)	1,6 (16)	1,2 (12)	0,9 (9)
100	10,0 (100)	8,0 (80)	2,0 (20)	1,3 (13)	1,0 (10)	0,7 (7)
75	7,5 (75)	6,0 (65)	1,7 (17)	1,0 (10)	0,8 (80)	0,5 (5)

125.

5.2.3.2

— 10 %.

20 %,

5.2.3.3

0,5 (5 / ²).

5.2.3.4

6 %.

5.2.3.5

30244.

5.2.4

370 / .

5.2.5

5.2.5.1

5.2.5.2.

5.2.5.2

-) , :
- 1) ,±2 ,
- 2)±2 ;
-) , :
- 1)±2 ,
- 2)±1 ,
- 3)±1 .

±3 .

5.2.5.3

±20 .

5.2.6

5 % , , , 2 % —

5.3

5.3.1

5.3.2

5.4

5.4.1

(,)

-
-
-
-

),

5.4.2

14192.

()

5.5

5.5.1

5.5.2

10354

25951

5.5.3

5.5.4

6

6.1

6.2

6.3

6.8
 ;
 - / ;
 - ;
 - ;
 - ;
 - ;
 - ;
 - ;
 - ;
 - ;
 - ;

7

7.1
 , , , -
 , , , 427, , , 166,
 162, 3749 , 1 .
 7.2 — , —

7.3 ,
 -

7.4 ,
 -

7.5 ,
 -

7.6 ,
 -

7.7 ,
 -

7.8 () ,
 -

7.9 ,
 -

* ,
 -

7.9.1 24332.
 -

24332.

58527—2023 «

».

5.

7.9.2

188

22690.

7.10
7025.
7.10.1

7.10.2
7.11

6.

28574—2014 (5.3)

(. 5);

3—5

20 20

():

1000 —

10 —

250 —

()
()

2

7.12

7.13

27296.

7.14

30108.

8

8.1

8.2

8.3

8.4

8.5

()

*

55338—2012 «

».

8.6	,	-	,
()	23421.	.
			8273.
3560	.		-
8.7			-
	15846.		

()

.1

		1	b	h
/ > ^8% J		250	120	65
		250	120	88
t	« »			
	250	85 60	65	
h	/ 5^ f?8% v	250	120	138

. 1

		1	b	h
A	TTFV^O s	248	150	248
		250		
		373		
		248	175	248
		123		
		248	180	248
		123		
		300	240	188
		250	250	188
		248		248
		123		248
		248	300	248
		123		
		250	380	188
		248		248
		123		248

. 1

			b	h
<div style="display: flex; align-items: center; justify-content: center;"> <div style="margin-right: 10px;">h</div> <div style="border-left: 1px solid black; border-right: 1px solid black; height: 100px; position: relative;"> <div style="position: absolute; top: -10px; left: 50%; transform: translate(-50%, -50%);">o</div> </div> </div>		998	175	498
		873		
		748		
		623		
		498		
		373		
		248		
		998		
		873		
		748		
		623		
		498		
		373		
		248		
		998		
		873		
		748		
		623		
		498		
		373		
		248		
		998		
		873		
		748		
		623		
		498		
		373		
		248		
U- ()				
		250	175	248
			250	
			300	
			380	

. 1

		l	b	h		
		248	65	248		
		248		240		
		998	70	248		
		498				
		495				
		500				
		248				
		998			80	248
		500	248			
		498	248			
		495	248			
		300	198			
		248	248			
		998	85	248		
		500				
		498				
		495				
		248				
		998	88	248		
		500		248		
		498		248		
		495		248		
		248		248		
		248		240		

. 1

			b	h	
		998	115	248	
		500		248	
		498		248	
		495		248	
		248		248	
		498	120	248	
		248		240	
		998	130	248	
		500		248	
		498		248	
		495		248	
		300		198	
		248		248	
		—	(. .1).		

. 1 —

()

,

.1

	,
	—
	,
	8736
	3344
	26644
	32496
	9179
	,
	—
()	,
-	25818
	25592
	,
	—
	,
- , - -212, -	
-174 , -	

379—2025

691.316:006.354 91.100.15

, : , , , ; ; ; -
, ; , -

16.12.2025.

29.12.2025.

60x847s.

. . . 2,79. - . . 2,34.

« »

117418 , - , . 31, . 2.

www.gostinfo.ru info@gostinfo.ru