

( ) ,  
INTERSTATE COUNCIL FOR STANDARDIZATION, METROLOGY AND CERTIFICATION  
(ISC)

**35274—**  
2025

1.0 «  
 1.2 «  
 »  
 1 ( )  
 2 144 «  
 »  
 3  
 ( 24 2025 . 67-2025)

( 3166) 004—97	( 3166) 004—97	
	BY RU UZ	« » -

4 18  
 2025 . 899- 35274—2025  
 1 2026 .  
 5  
 6 59646—2021<sup>1)</sup>

( )  
 ,  
 ,  
 ,  
 « - »

<sup>1></sup>  
 899- 59646—2021 1 2026 . 18 2025 .

© « », 2025



1	.....	1
2	.....	1
3	.....	2
4	.....	3
5	.....	3
6	.....	3
7	.....	5
8	.....	6
9	.....	7
10	.....	7
11	.....	7
	( ) .....	8
	( ) .....	9
	( ) .....	
	..... 11	
	( ) .....	13
	( ) ( ) .....	
	..... 15	
	.....	16



Fasteners for roofs made of rolled waterproofing materials.  
General specifications

— 2026—04—01

1

) ( — ( ).

2

:

9.307

9.308

1759.1

5632

8617

10618

14192

14918

26633

31814<sup>1)</sup>

31897 (EN 12691:2006)

( ).

ISO 6157-1

1.

—

(www.easc.by)

<sup>1)</sup>

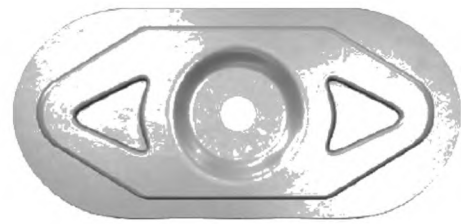
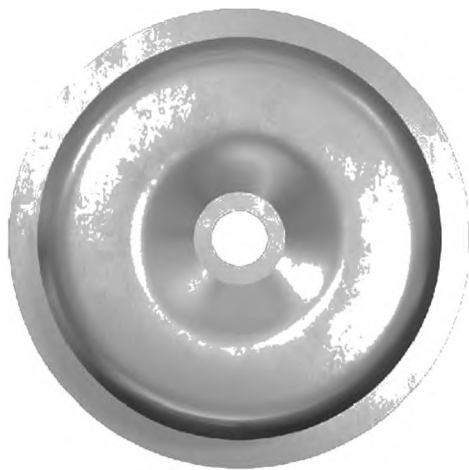
58972—2020.

3

3.1

3.2

3.3



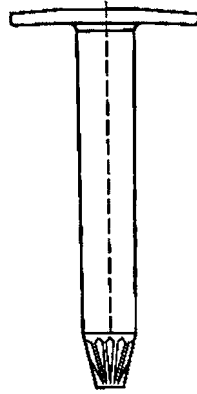
1—

3.4

- 1
- 2
- 3

2.

3.5



2—

**4**

4.1

4.2

**5**

5.1

5.2

( , ) .

**6**

6.1

6.1.1

6.1.2

6.2

6.2.1

6.2.2

9.307.

14918

5632.

12.1.

8617.

10618,

6.2.3 720 9.308.  
( ).

**6.3**

6.3.1

6.3.2

1.

1—

	1100	
	1500	
	80	
, °C	40	

6.3.3

40 °C 80 °C.

**6.4**

6.4.1

ISO 6157-1.

6.4.2

-

6.4.3

— 4,8

6.4.4

2.

2.

2—

- 35—50	±1,3	±1,5	±1,0
- 50—160	±1,25	±1,5	—
- 160—300	±1,25	±1,5	—
- 35—50	±0,29	±0,15	±0,20
- 50—160	±0,15	±0,15	—
- 160—300	—	±0,15	—

6.4.5	—	15 %	10618
1759.1.			
6.4.6	,		-
			-
<b>6.5</b>			
6.5.1			-
- ±0,1	,	—	
;			
- ±0,1	—		
6.5.2			-
,			-
20			
6.5.3		:	
- 1,2	—	,	
- 2,5	—	,	
,			
6.5.4		— 0,7	
<b>6.6</b>			
6.6.1			-
-			
6.6.2		:	
-	,		
-	;		
-	,		
-	;		
-	;		
-	;		
6.6.3			
,			
6.6.4			
14192.			
<b>7</b>			
7.1		31814.	
7.2			-
,			-
7.3			
,			
7.4			-
,			
7.5			-
7.6			-

7.7

7.8

-

-

-

7.9

3.

3—

*		7.2
-		7.8
( ) -		
-	9.308	

7.10

:

-

-

-

-

-

-

-

-

-

-

-

-

-

-

-

-

-

-

-

-

-

-

-

-

-

-

-

-

-

-

-

**8**

8.1

8.2

8.3

8.4

8.5

8.6

9.308.

8.7

ISO 6157-1.

**9**

9.1

9.2

9.3

-

-

-

9.4

9.5

**10**

**11**

11.1

11.2

10 %

1



( )

.1

.2

4000

$(23 \pm 2) ^\circ\text{C}$

$(50 \pm 5) \%$   
10

24

.4

.1 .2.

$(23 \pm 2) ^\circ\text{C}$

5—10 /

.1—

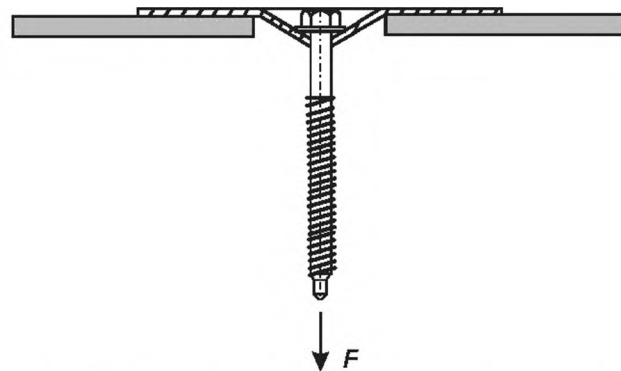


Рисунок Б.2 — Воздействие на образец с металлической шайбой



( )

.1

15

.2

40 °C 1 ;  
 40 °C 1 ;  
 40 °C 1 ;  
 40 °C 30 ;  
 20 °C 30 ;  
 40 °C 80 °C.  
 4

.1.

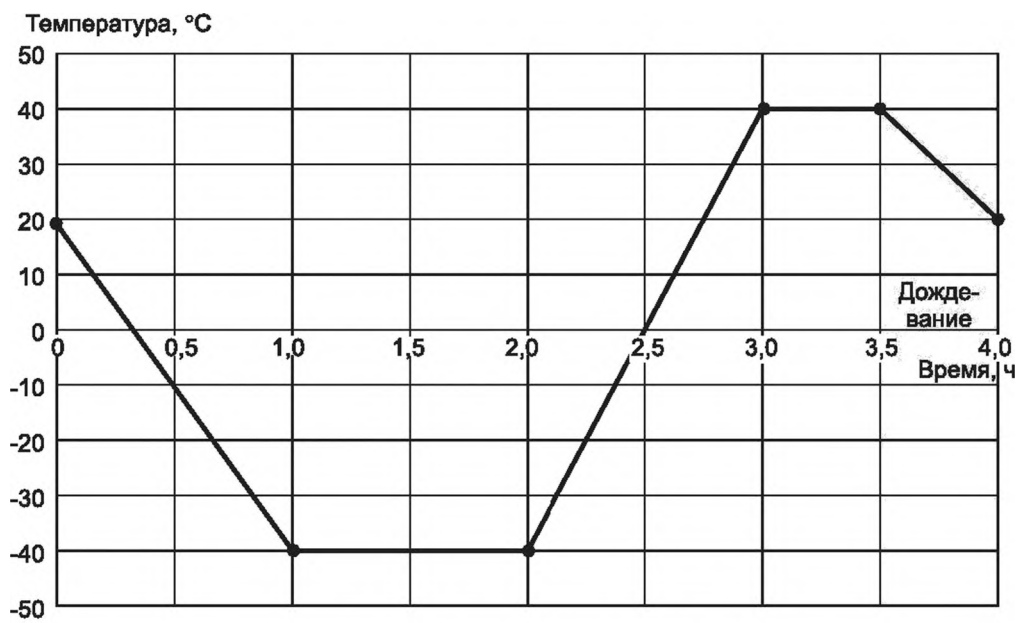


Рисунок В.1 — График климатического цикла

50 100

( 20 26633)

( )

$AN_T, \%$

$= \Delta T - \Delta T_{\text{норм}}$  (-1)

$N_r$ —

, ;

$N_c$ —

, .

/

-

$$/ = (100- ).$$

( .2)

.4

:

)  
)  
)  
)  
)  
)  
)  
)

;

;

;

;

;

;

,

.

( )

.1

( . [1] )

.2

300 \* 250 (300

0,7 ;

150 / 3 ± 10 %,

50 ;

1)

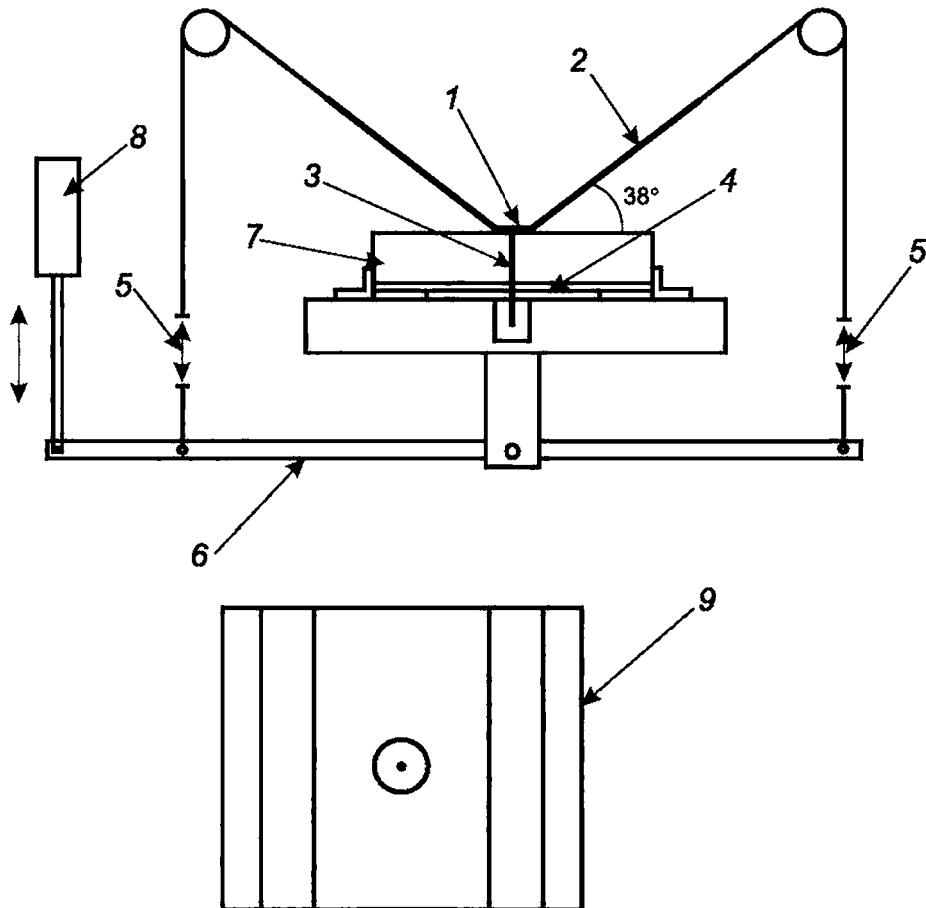
180 / 2;

4

2)

( . 2 ) .

.1.



1—

;5—

;2—

;6—

;3—

;7—

;4—

;8—

;9—

.1—

, , , , -  
 , , , , -  
 ( 38° ), -  
 - 90 - 900. -  
 .4  
 0,1 , , ( ,  
 ) 0,2 ,  
 ( ) .  
 .5  
 , , , , 1 . -  
 , , , , -  
 , , , , -  
 , , , , -  
 10 (0,1 ) .  
 .6  
 500 , 1/4 .  
 900 1/2 .  
 900 1  
 .7  
 ) ; :  
 ) ; ;  
 ) ; ;  
 ) ; ;  
 ) ;  
 ) .2; ;  
 ) .6; ;  
 ) , .

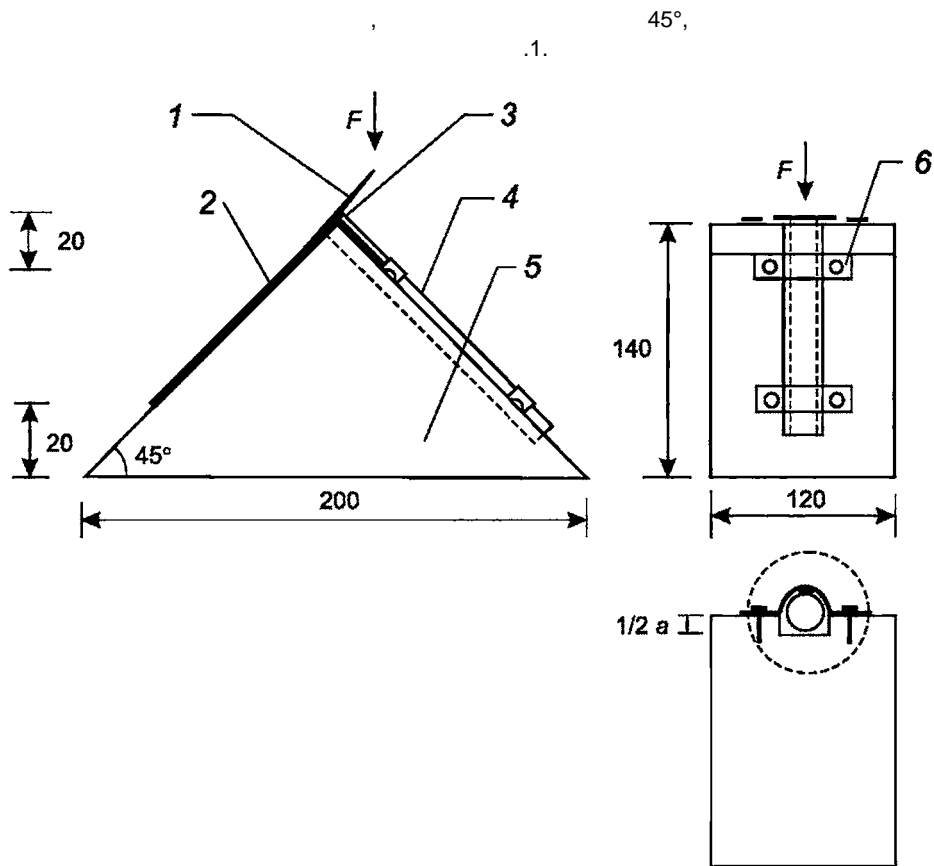
( )

( )

( .[1])

.1

.2



7— ; 2— ; 3—  
 ; 4— ; 5— ; —  
 1—3

.1—

31897

14  
 (50 ± 5) %.

(23 ± 2) °C

(2,00 ± 0,01)

30

.1.

35274—2025

.

1 .

.4

)  
)  
)  
)  
)  
)  
)

[1] ETAG 006:2012

691.8:006.354

91.100.01  
21.060

20.08.2025.

25.08.2025.

60x847s.

. . . 2,32. - . . . 1,95.

« »

117418

- , . 31, . 2.

www.gostinfo.ru info@gostinfo.ru