

()
INTERSTATE COUNCIL FOR STANDARDIZATION, METROLOGY AND CERTIFICATION
(ISC)

35268—
2025
(EN 13583:2012)

()

(EN 13583:2012, Flexible sheets for waterproofing — Bitumen, plastic and rubber sheets for roof waterproofing — Determination of hail resistance, MOD)

1.0 «
 1.2 «
 »
 1 ()
 5
 2 144 «
 »
 3
 (30 2025 . 185-)
 :

| | | |
|----------------|----------------|--------|
| (3166) 004—97 | (3166) 004—97 | |
| | BY RU UZ | « » |

4 26
 2025 . 920- 35268—2025 (EN 13583:2012)
 1 2026 .

5
 EN 13583:2012 «
 ()
 » («Flexible sheets for waterproofing — Bitumen, plastic and rubber sheets for roof water-
 proofing — Determination of hail resistance», MOD)
 1.5 (3.6).
 ,
 -

6

7

57414—2017 (EN 13583:2012)¹⁾

¹⁾
 920- 57414—2017 (EN 13583:2012) 1 2026 . 26 2025 .

()

,

,

-

,

-

,

«

»

©

.

«

», 2025



,

- :
- 2 EN 10025-2:2011, EN 13163, EN 13956:2005
ISO 6344-1:1998 , -
- 2 ; 380, 6456
15588, ,
- 3 , , -
EN 13956:2005, ;
- ;
- , ;
- , -

()

Roofing and hydraulic-insulating flexible bituminous and polymeric (thermoplastic or elastomer) materials. Method for determination of hail resistance

— 2026—04—01

1

() (—) - ,

2

:
380
6456
15588
EN 826
EN 1849-1
EN 1849-2 (-)
EN 13416 ()
—
(www.easc.by)

3

3.1 (surface):

3.2 , v_d (damaging velocity, $v_d Y$)

3.3 (test area):

(200 ± 2)

3.4 (sampling):

3.5 (sample): ()

3.6 (test piece): ()

3.7 (test specimen):

4

5

5.1—5.8.

5.1

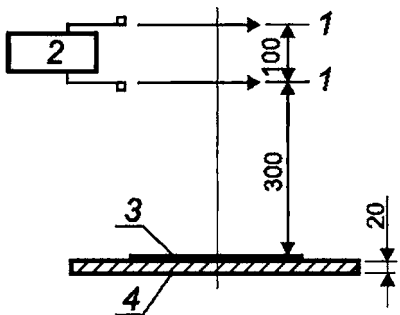
5.2

5.3

$\pm 0,5$ /

300 400

(. 1).



1— ; 2— ; 3—

1— ()

5.4

(6.6) (38,5 ± 0,5) , (40,0 ± 0,5)

5.5

(. 2).

5.6

(20,0 ± 0,5) 6456 380, [(500 ± 2) (300 ± 2) [. 2]:

- : ;
- : 10;
- : 135—145 / ²;
- ;
- ;
- ;

()

(10 ± 2) °C.

5.7

(. 5.6), [. 26]:

- 15588
- [(500 ± 2) (250 ± 2)] ;
- (20,0 ± 0,5) ;

110 { 10 %- EN 826). 100

5.8

(200 ± 2) (. [(500 ± 2) (300 ± 2) (20,0 ± 0,5)] 2).

5.9

30 (3)

6

6.1

EN 13416.

6.2

(23 ± 2) °C (50 ± 10) %. 24

7

(5.3) 10 40 / .

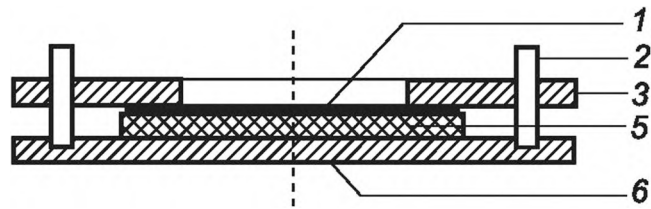
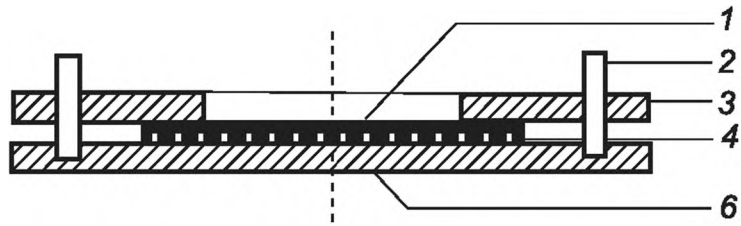
8

(200 ± 2)
25 (. 2).

(0 ± 2) °C.

(5 ± 2)

(180 ± 30)



1— ; 2— ; 3— ; 4— ; 5— ; 6—

2—

V_{dt}

V_{dt}

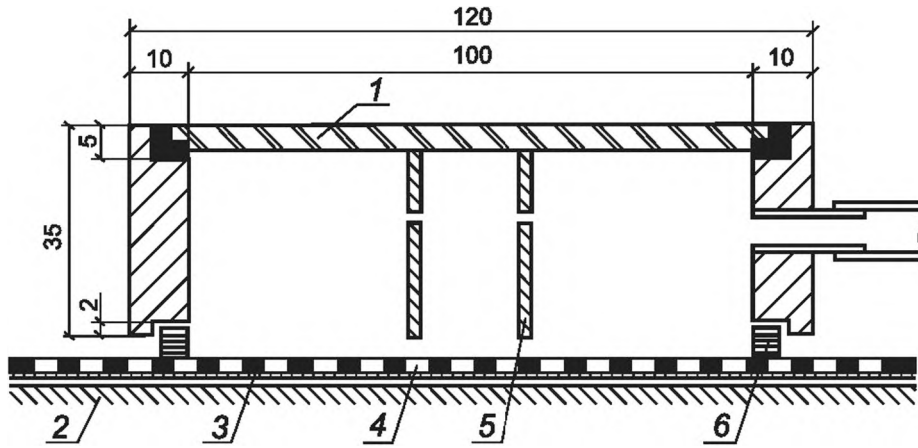
(. 3).

3600

15

(0,15) .

60



1 — ; 2 — ; 3 — ; 4 — ;
 5 — ; 6 — ;
 3 — ()

9

9.1

v_{dp} / 1 / , -

9.2

10 %.

10

EN 1849-1

TOCTEN 1849-2]

- b) ; 6;
- d) ; 10 %- ;
- f) 8;
- h) 9;

()

,

.1

| | | |
|----------------|-----|----------------------------|
| | | |
| EN 826—2011 | IDT | EN 826:1996 « , » - |
| EN 1849-1—2011 | IDT | EN 1849-1:1991 « 1. » - |
| EN 1849-2—2011 | IDT | EN 1849-2:2001 « 2. ()» - |
| EN 13416—2011 | IDT | EN 13416:2001 « ()» - |
| - IDT - | | |

692.415.001.4:006.354

91.100.50

MOD

) : , (-

28.08.2025. 02.09.2025. 60x847s.
1,40. 1,18.

117418 « »
- , .31, .2.
www.gostinfo.ru info@gostinfo.ru