

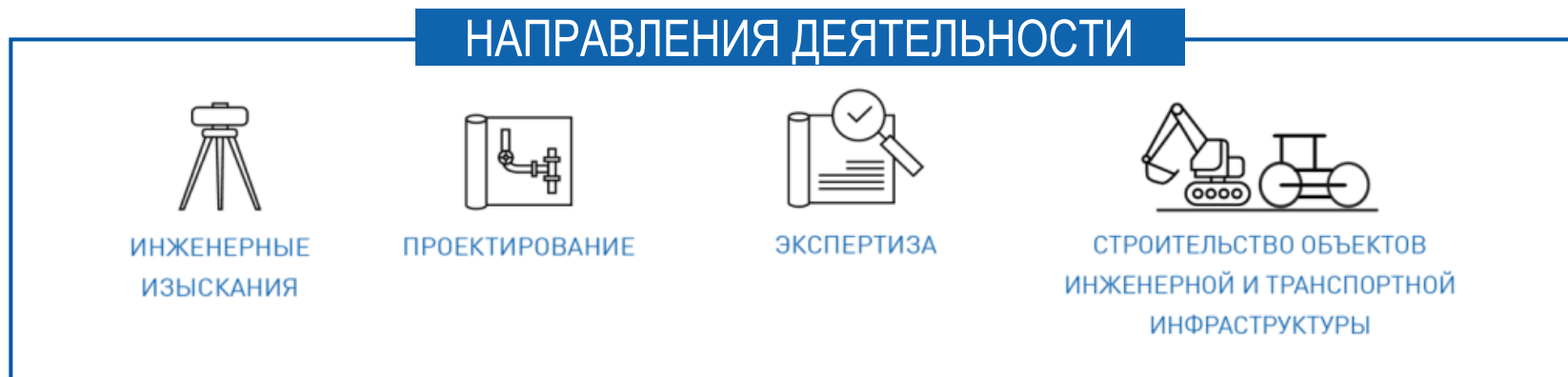


О необходимости и неизбежности BIM в РФ

О «МЕГАМЕЙД»


Группа компаний «МегаМейд» работает на строительном рынке с 2001 года.

Специализация – проектирование и строительство наружных инженерных сетей и объектов инженерной и транспортной инфраструктуры.



ПРИМЕНЕНИЕ BIM-ТЕХНОЛОГИЙ – С 2012 ГОДА.

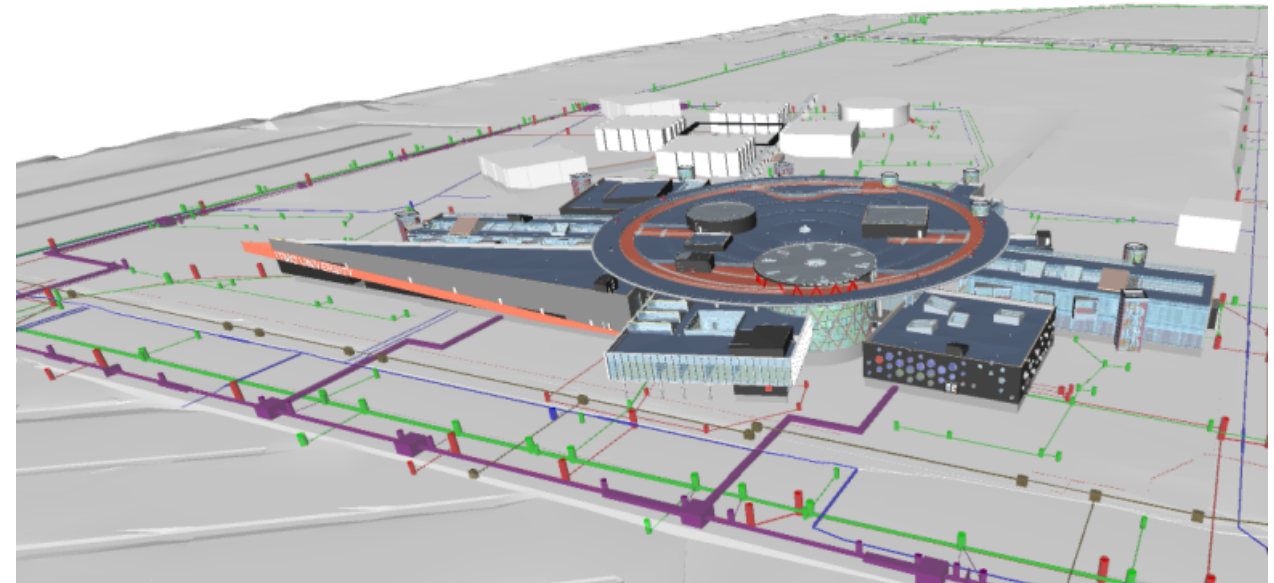
BIM-ЦЕНТР

 **BIM ЛИДЕР
РОССИЯ 2021**

**Авторизованный учебный
центр Autodesk**

ПОЛОЖИТЕЛЬНОЕ ЗАКЛЮЧЕНИЕ ЭКСПЕРТИЗЫ ПО BIM-МОДЕЛИ ЛИНЕЙНОГО ОБЪЕКТА

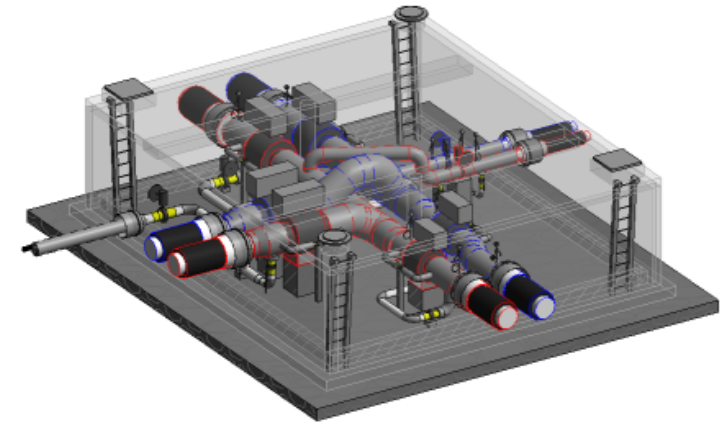
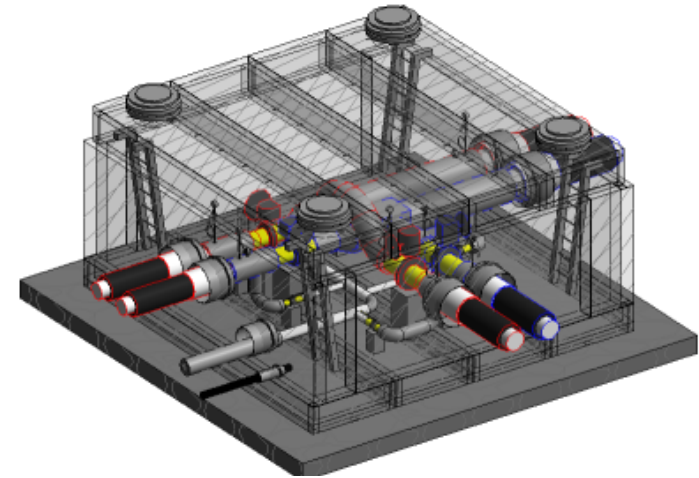
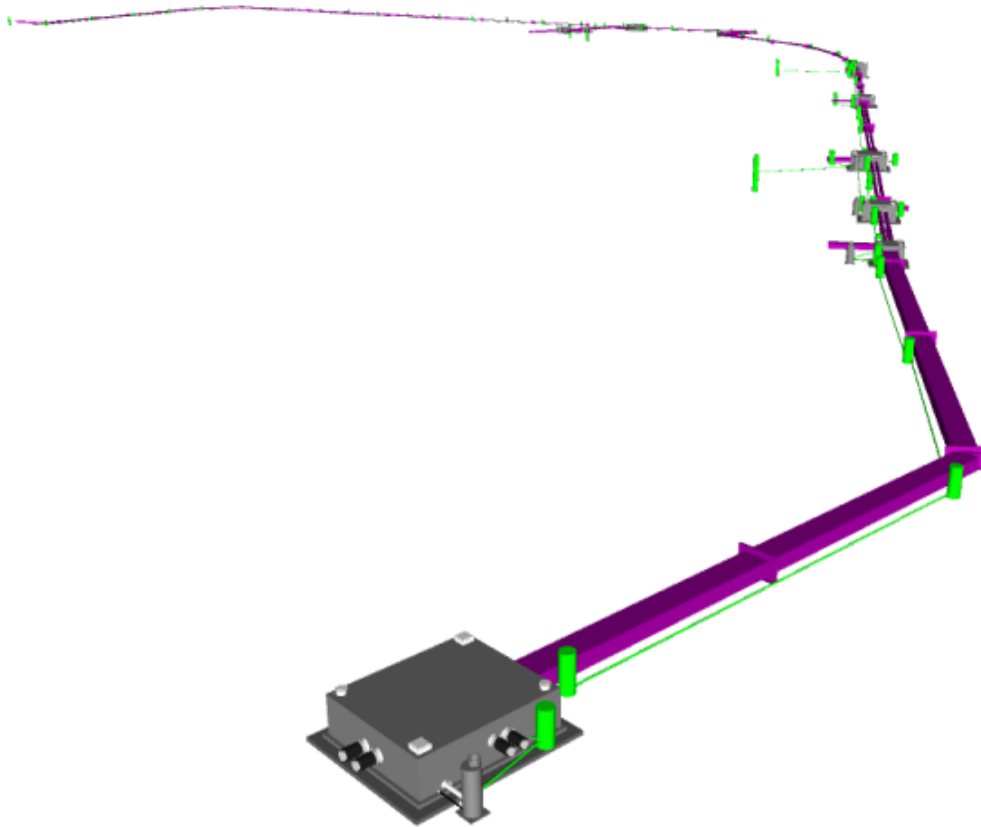
Проект Второго кампуса ИТМО: **Архитектурное бюро «Студия 44»**
BIM-модель инженерной инфраструктуры: **АО «МегаМейд»**



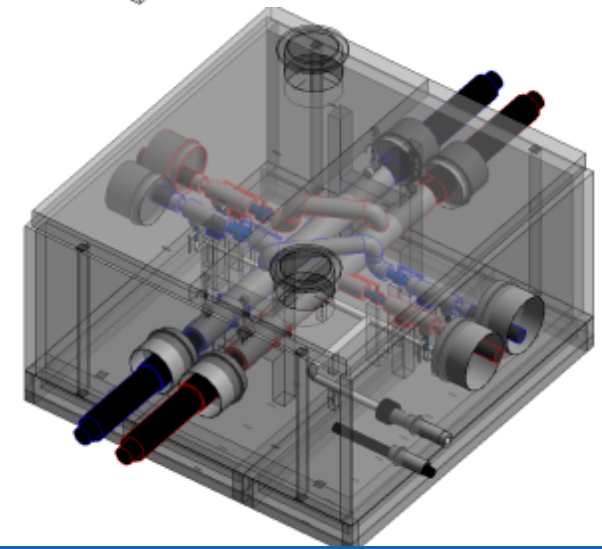
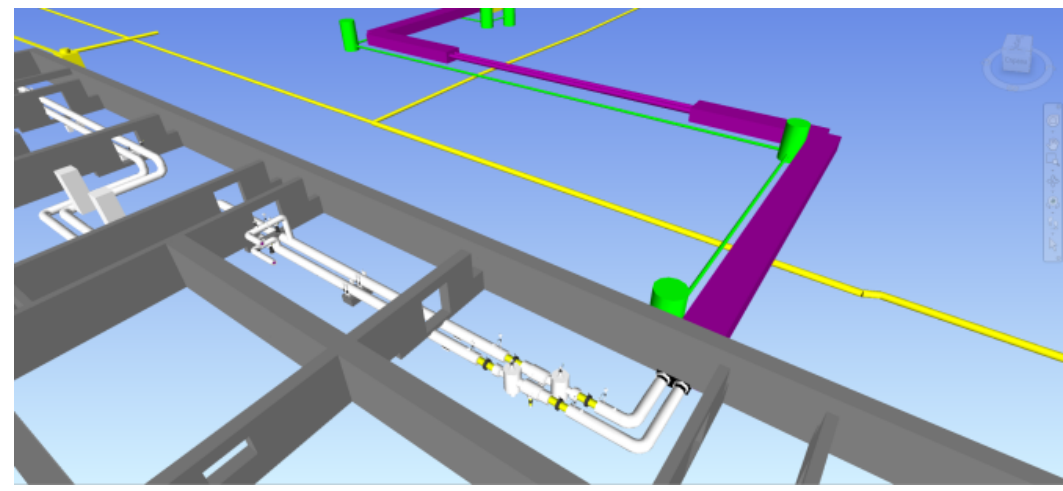
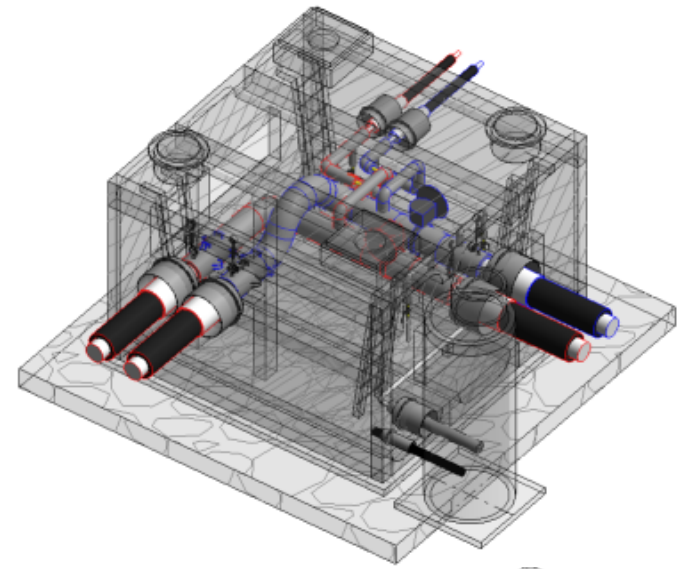
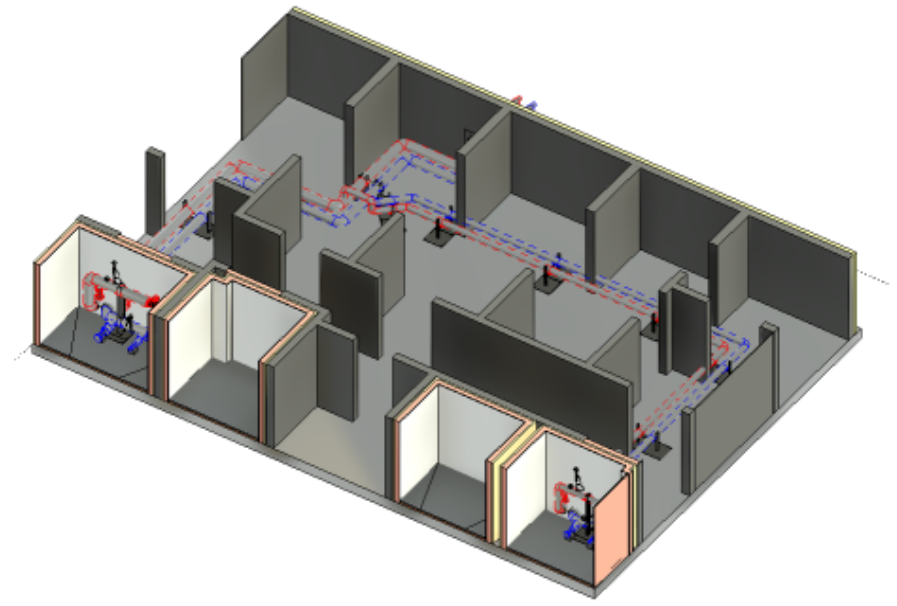
ПОЛОЖИТЕЛЬНОЕ ЗАКЛЮЧЕНИЕ ЭКСПЕРТИЗЫ ПО BIM-МОДЕЛИ

BIM-модель реконструкции тепловой сети на пр. Энгельса: **АО «МегаМейд»**

Заказчик: **ГУП «ТЭК СПб»**

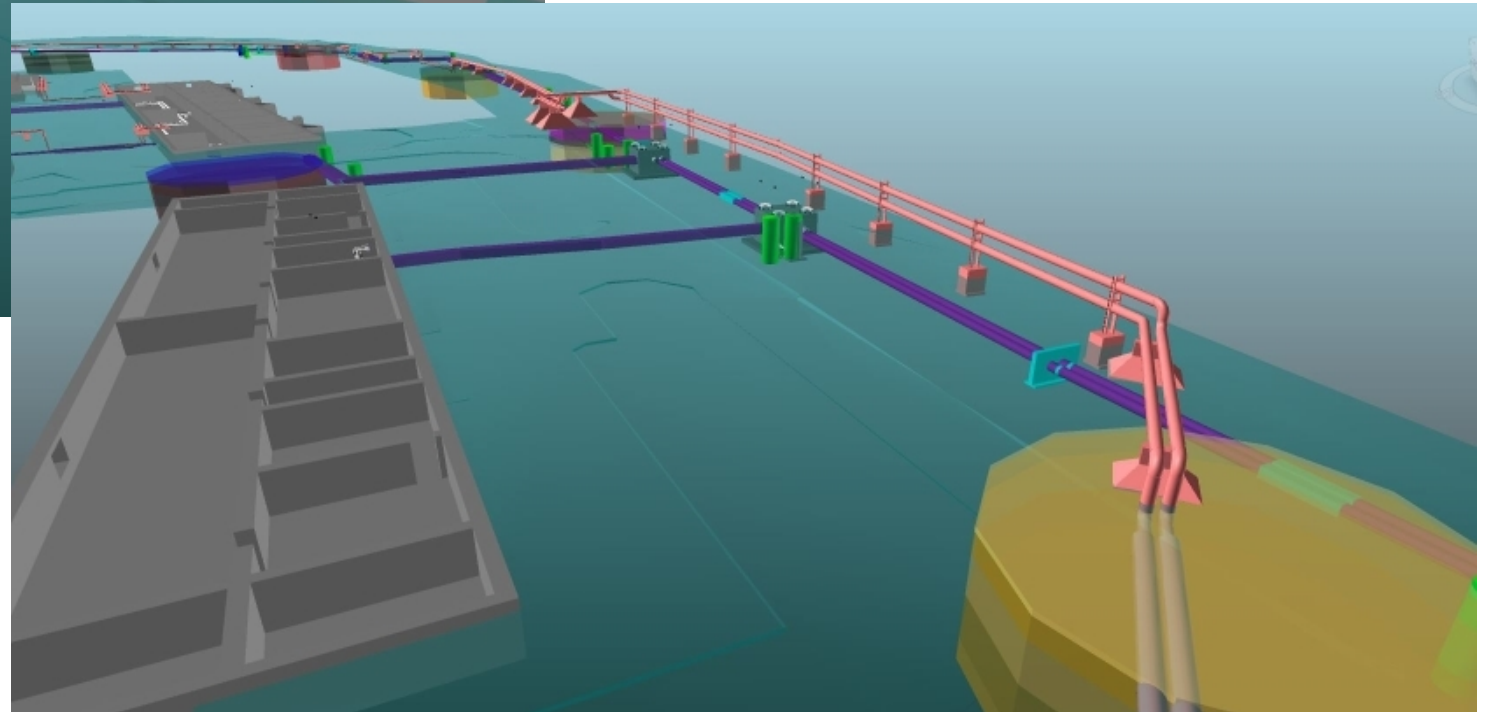
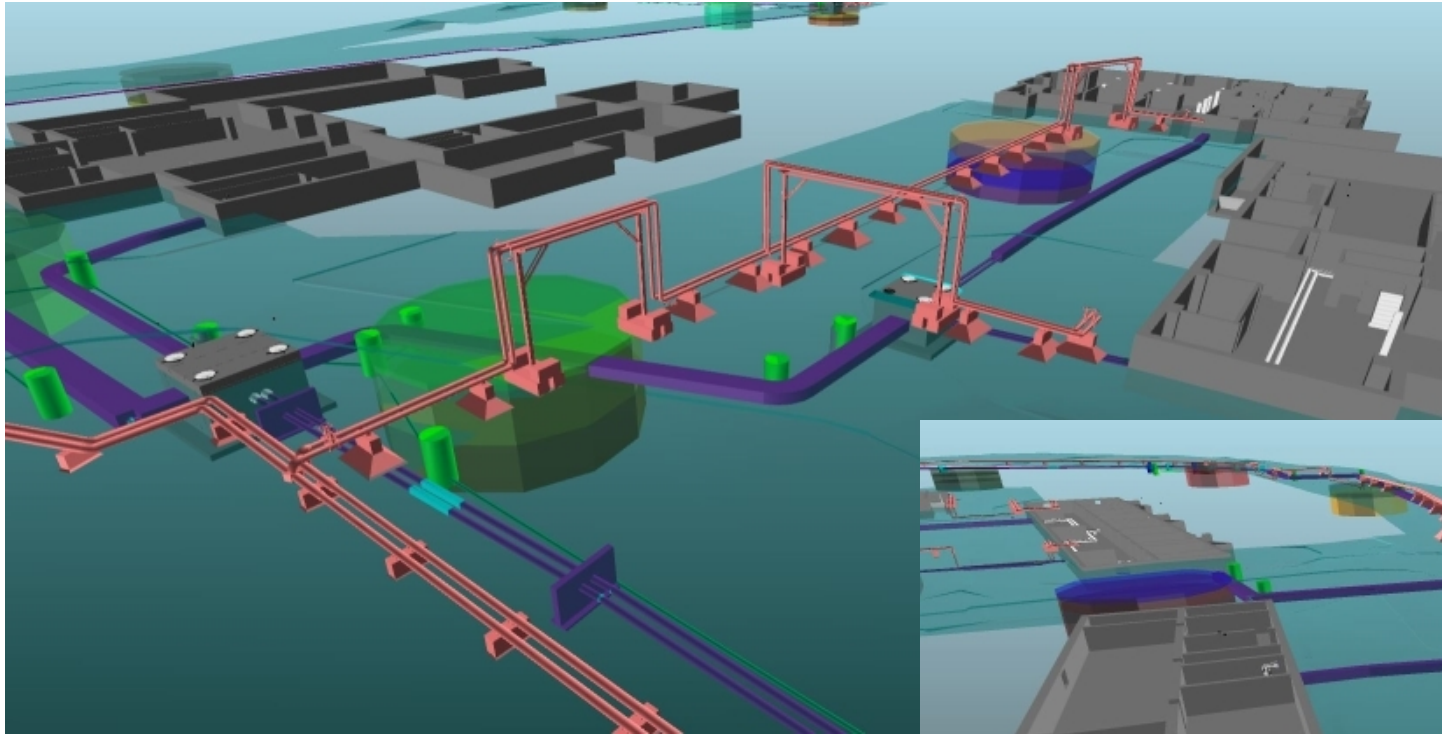


ПРОЕКТЫ ТЕПЛОВЫХ СЕТЕЙ

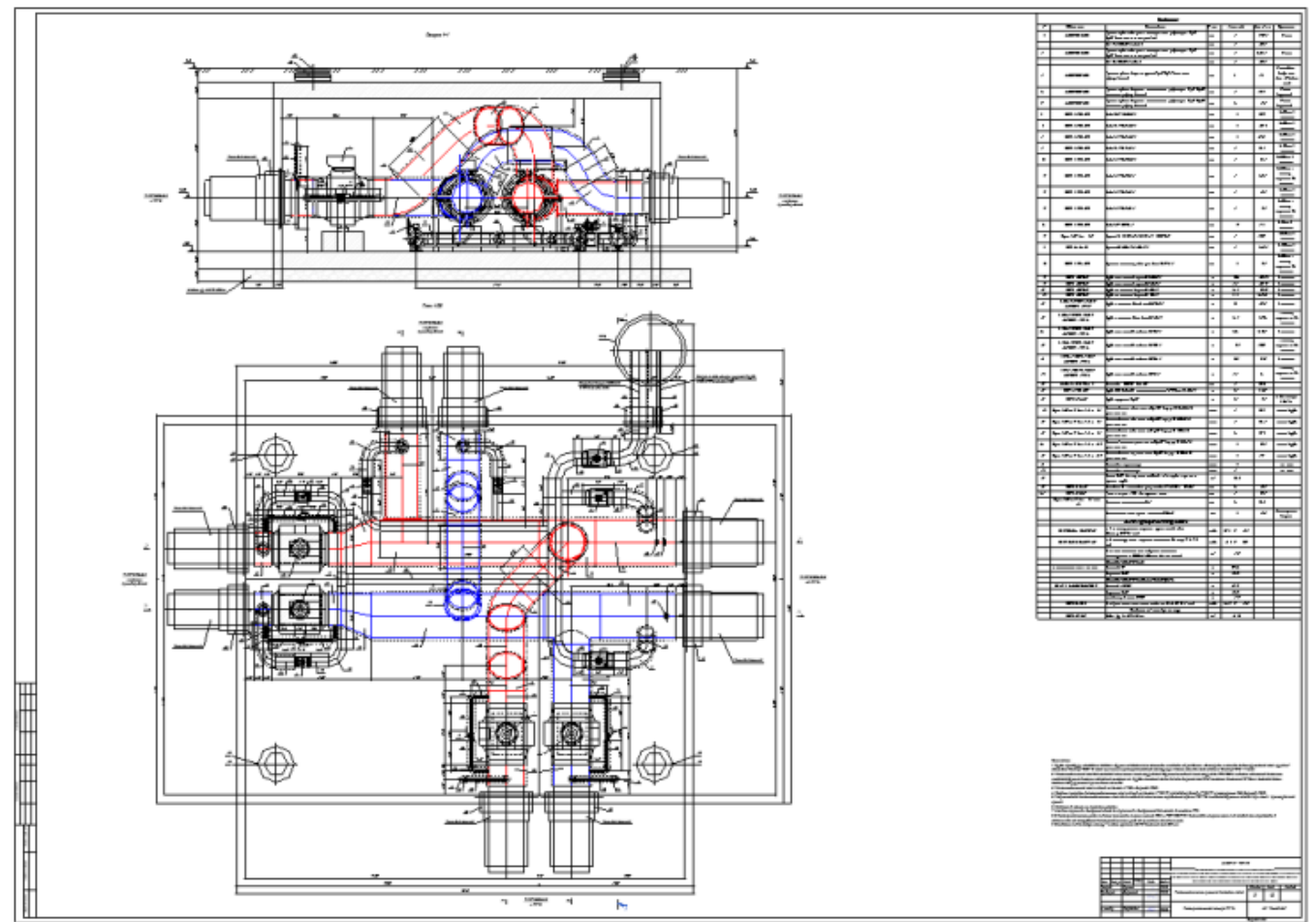
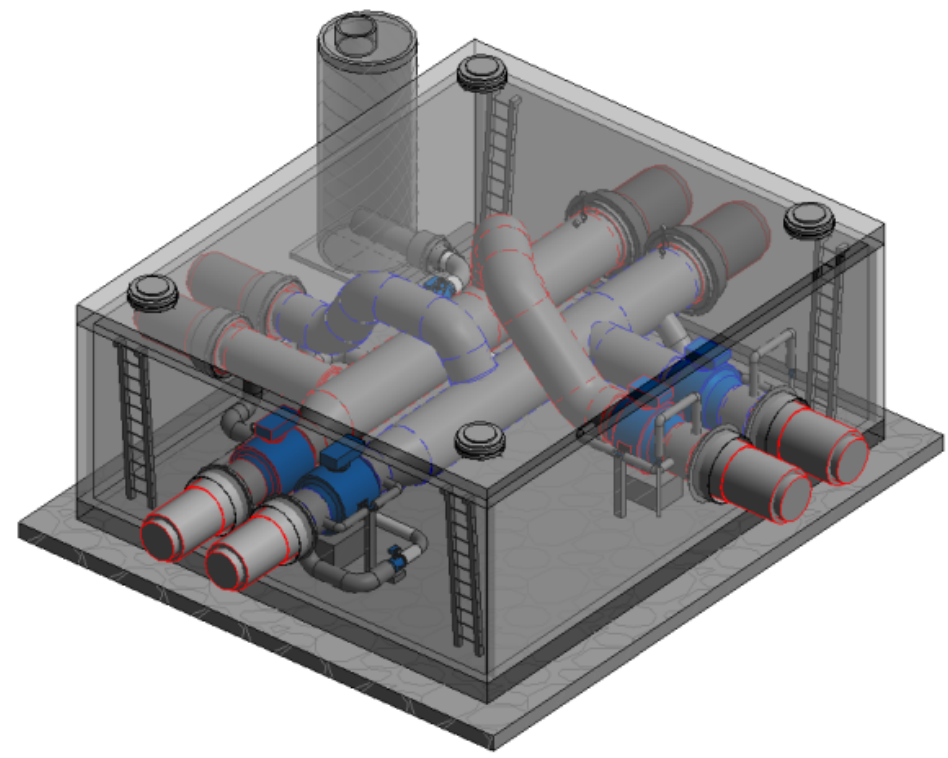




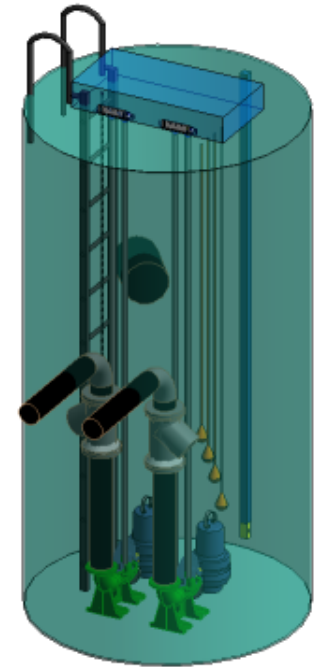
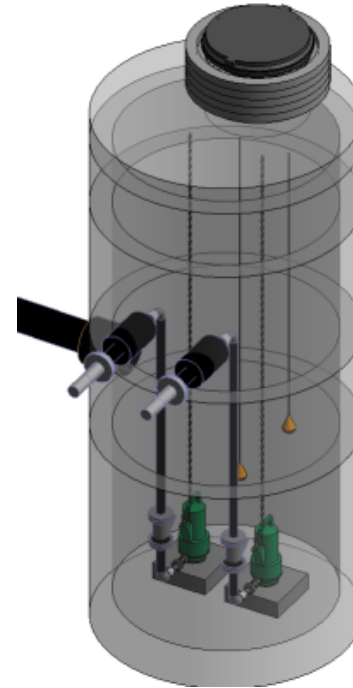
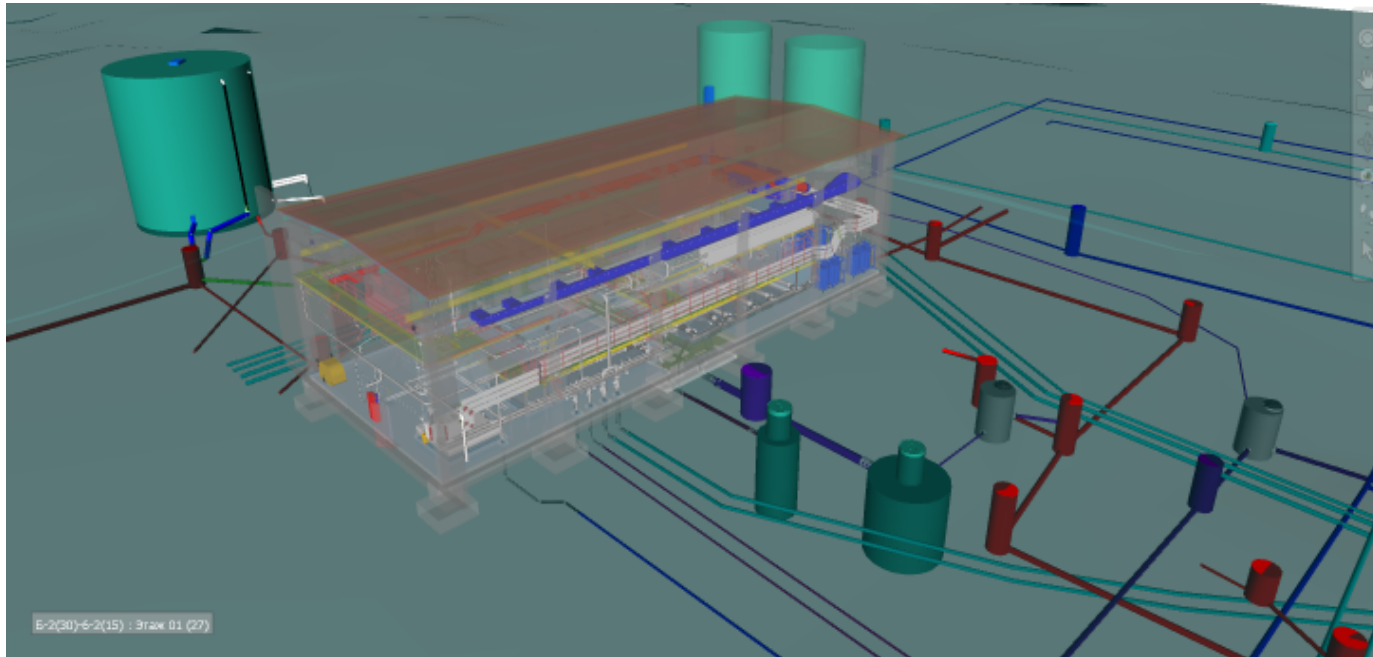
ПРОЕКТЫ ТЕПЛОВЫХ СЕТЕЙ



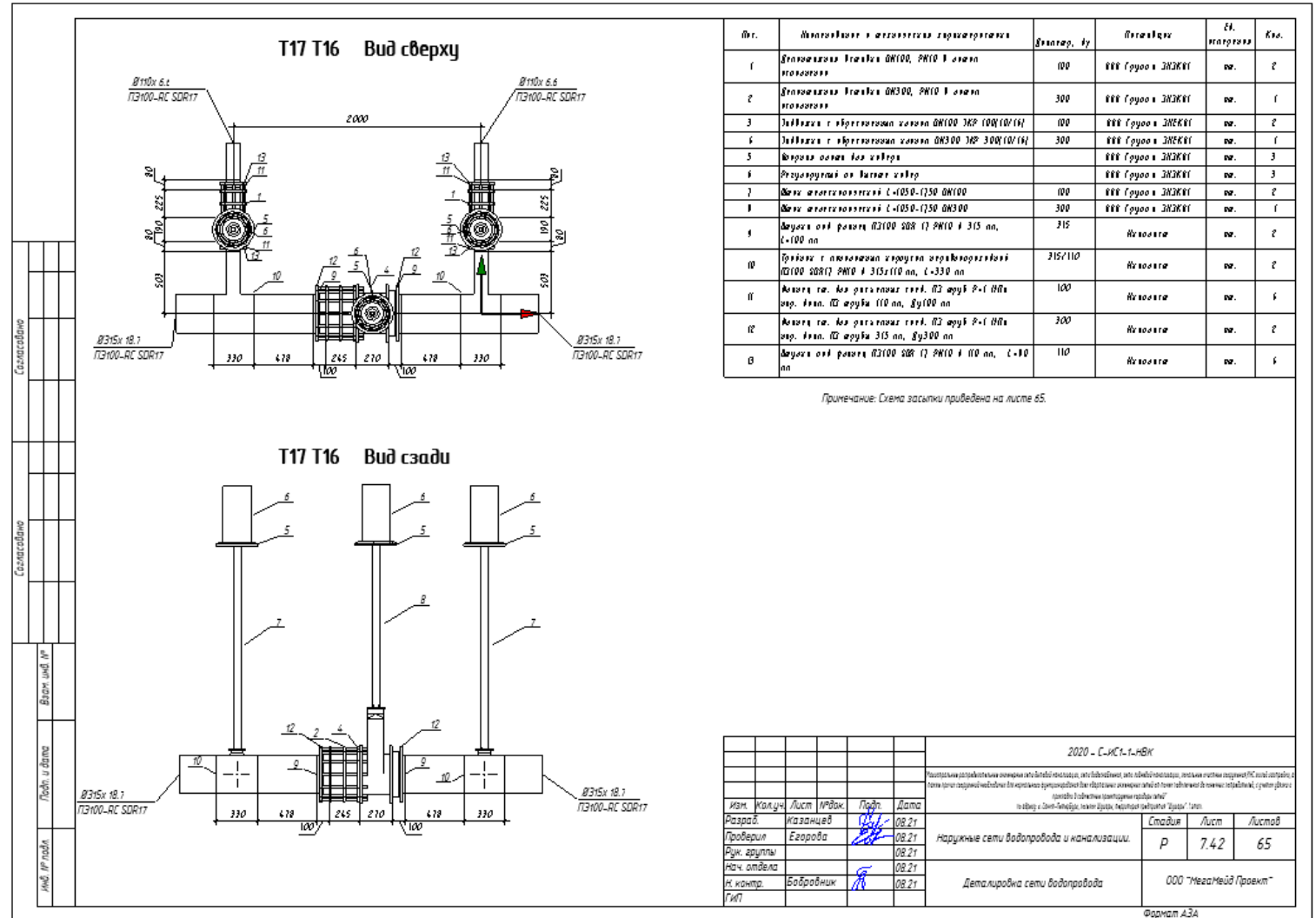
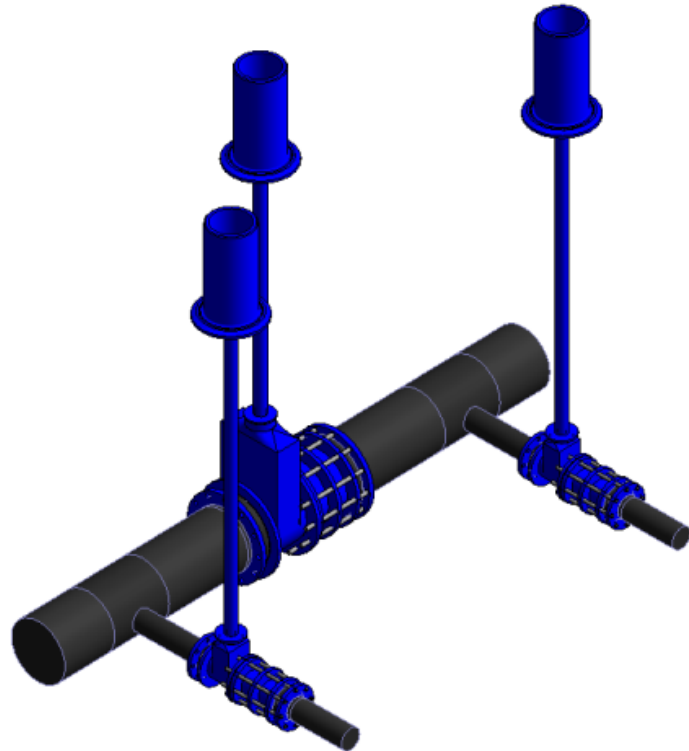
ПРОЕКТЫ ТЕПЛОВЫХ СЕТЕЙ



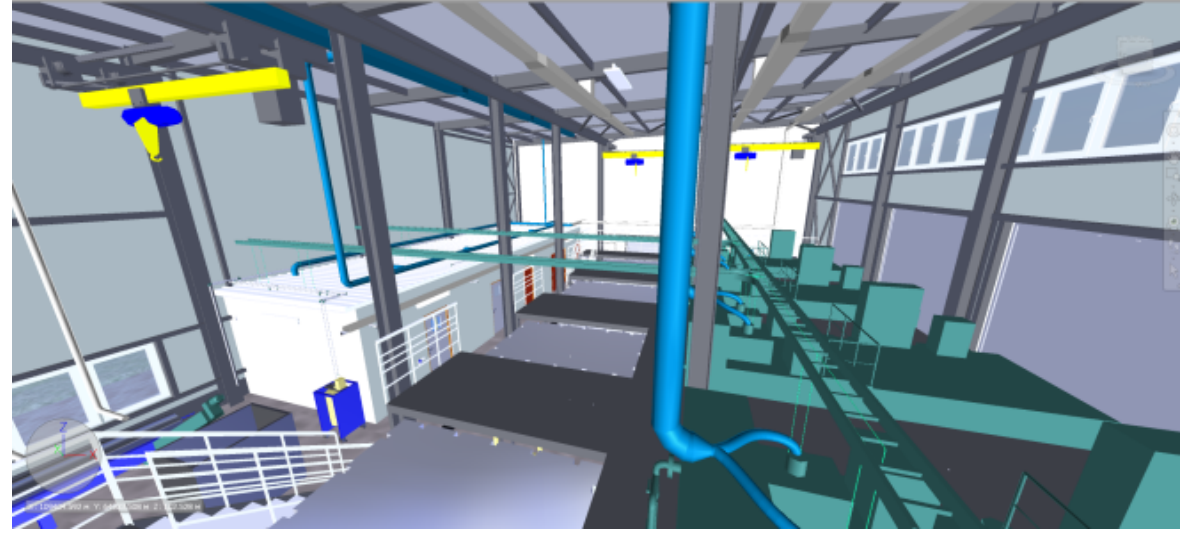
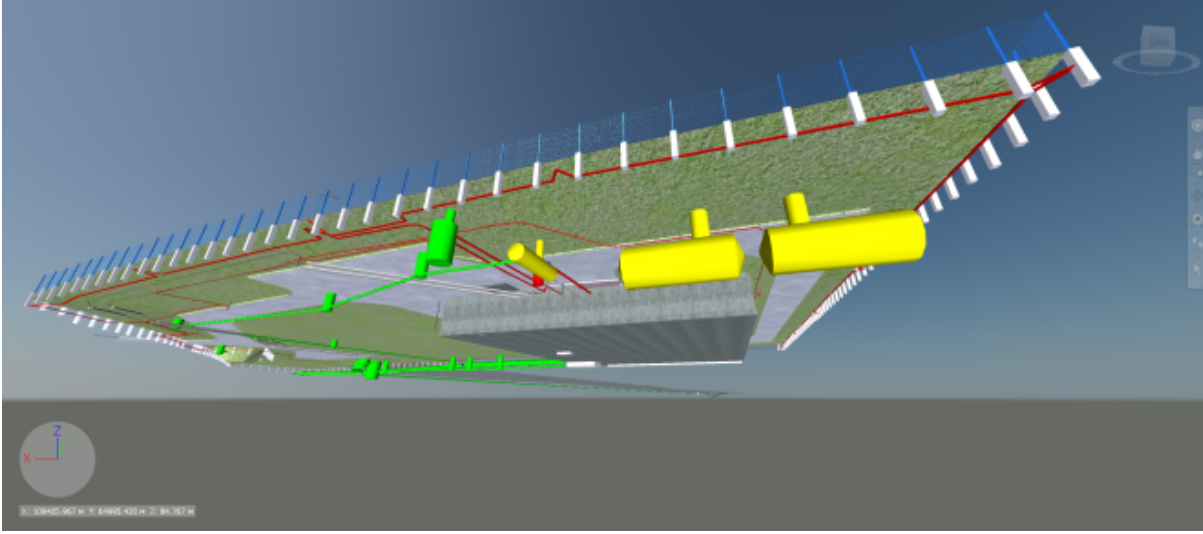
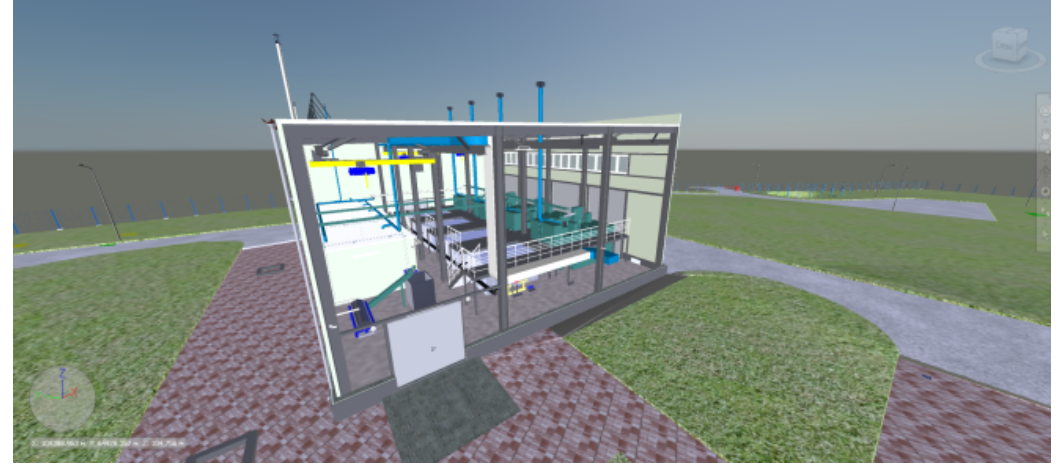
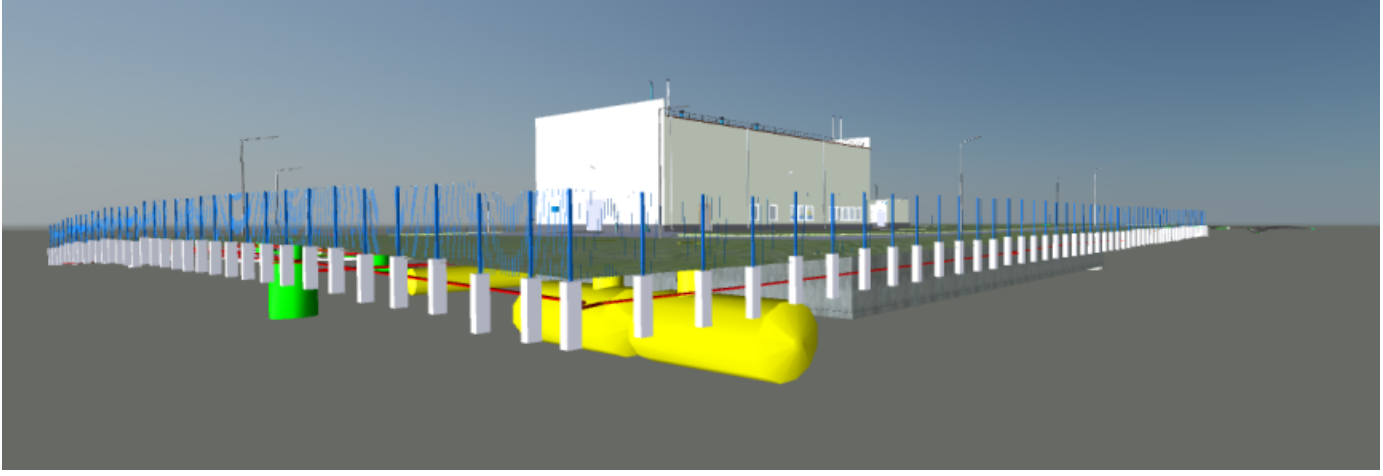
ПРОЕКТЫ СЕТЕЙ ВОДОПРОВОДА И КАНАЛИЗАЦИИ



ПРОЕКТЫ СЕТЕЙ ВОДОПРОВОДА И КАНАЛИЗАЦИИ



ПРОЕКТЫ ОЧИСТНЫХ СООРУЖЕНИЙ



Спасибо за внимание!

megamade.ru